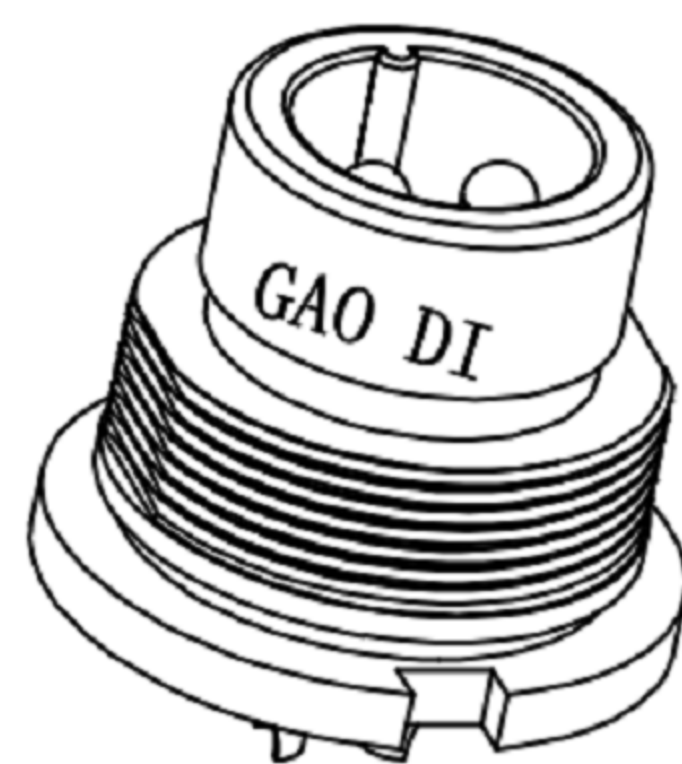
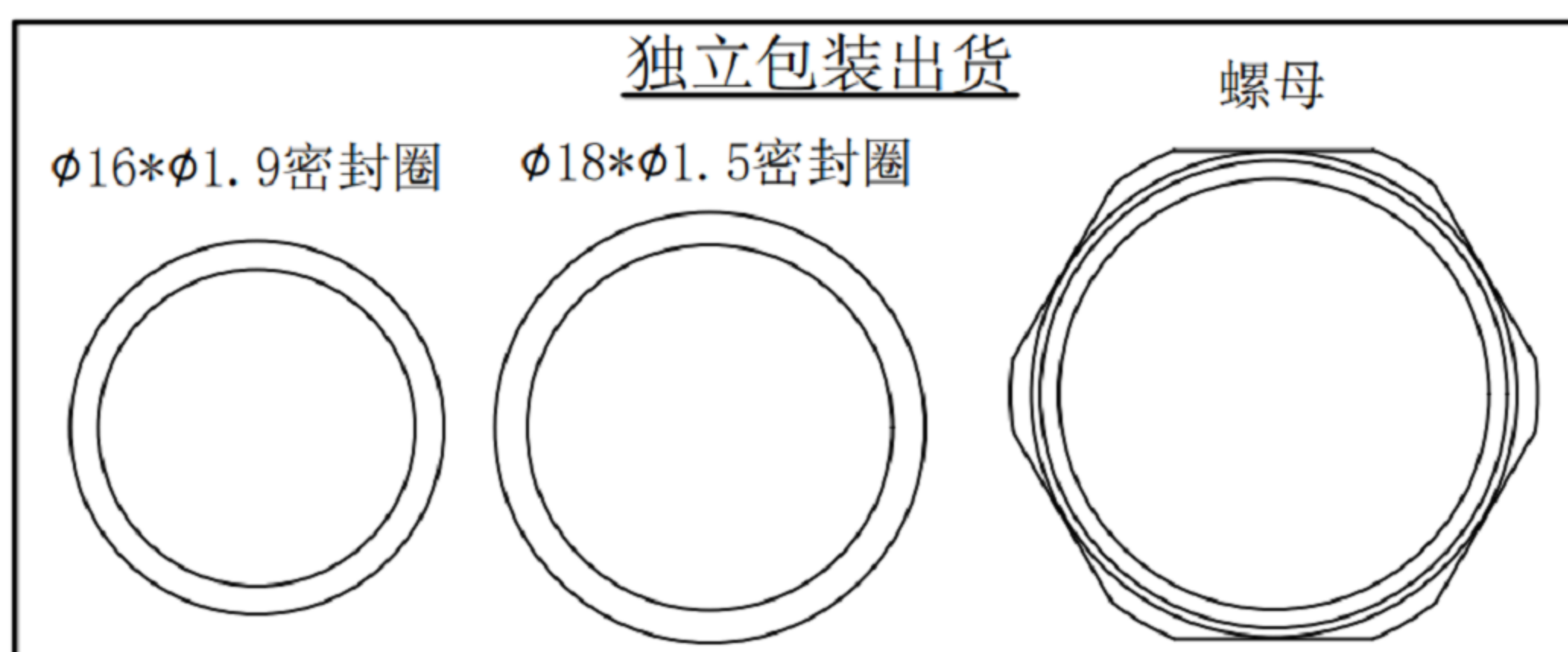
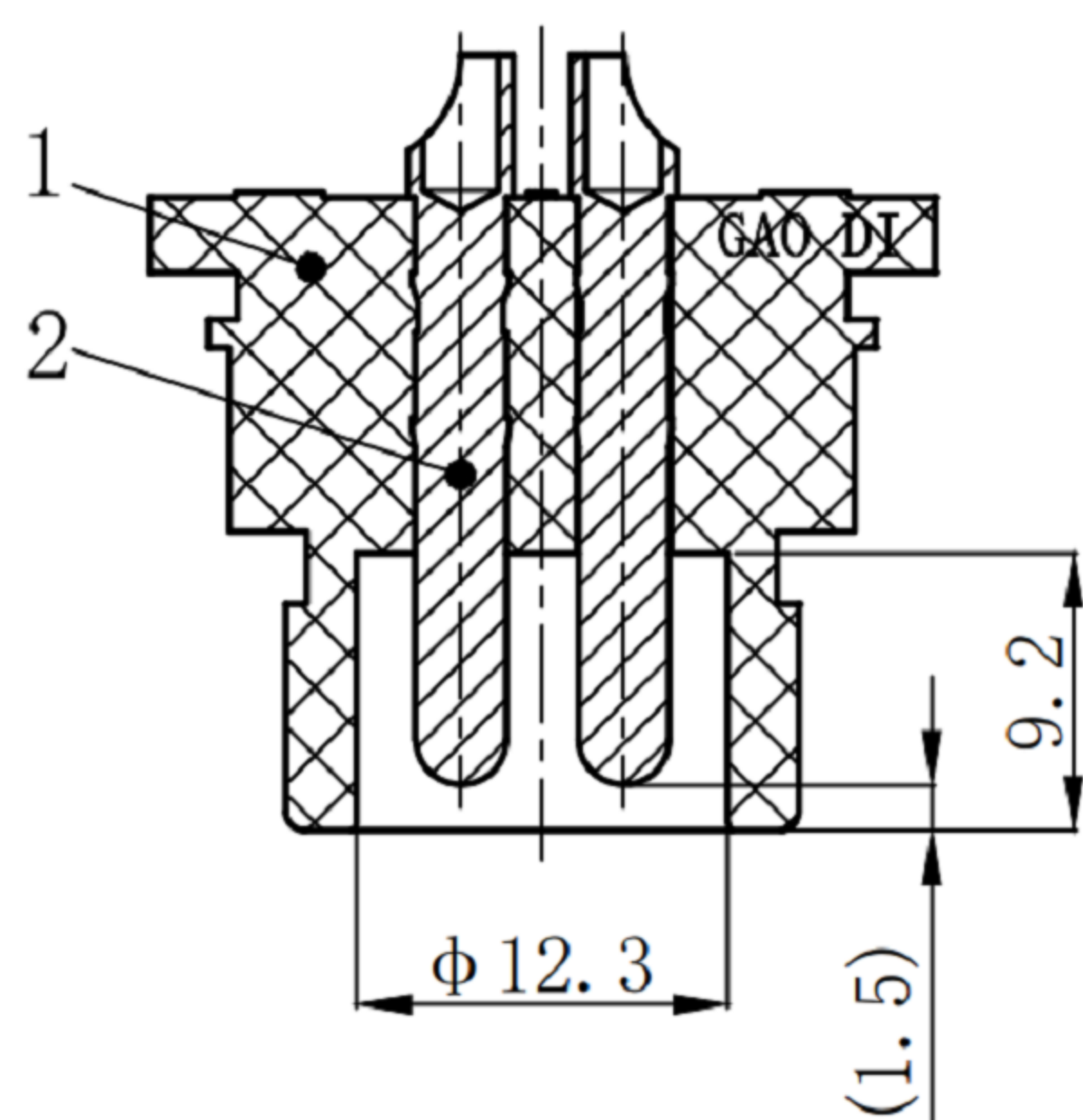


A-A



主要技术特性要求:

1. 环境温度:  $-25\sim 80^{\circ}\text{C}$
2. 额定电流: 电源Pin: 35A
3. 接触电阻:  $\leq 20\text{m}\Omega$
4. 绝缘电阻:  $\geq 20\text{M}\Omega$
5. 耐压: 500V AC (50Hz) 1min
6. 插拔力: 10~50N
7. 公母对插寿命:  $\geq 2000$ 次
8. 符合RoHS2.0及其修订指令要求
9. 未注尺寸公差按GB/T14486-2008 MT5
10. 阻燃符合UL94-V0

序号	零件图号	零件名称	数量	工艺类别	材料/规格型号	表面处理	备注
5	8.948.0008	螺母	1	机加工	H59异型黄铜	镀镍(白)	独立包装出货
4	8.370.0023	φ18密封圈	1	模压成型	硅橡胶 φ18*φ1.5	黑色	独立包装出货
3	8.370.0024	φ16密封圈	1	模压成型	硅橡胶 φ16*φ1.9	黑色	独立包装出货
2	8.510.0241	大针	2	车削加工	Hpb59-1黄铜	镀金1μ"	
1	8.005.0302	底座	1	注塑成型	PA66+GF30%	黑色	

ITEM NO.	DESCRIPTION	DRAWN	DATE

**东莞市高迪电子有限公司**  
**DONG GUAN GAO DI ELECTRONICS CO., LTD**

TOLERANCE UNLESS OTHERWISE STATED:
 

Up to 5	±0.2
Above 5 ~ 15	±0.3
Above 15 ~ 30	±0.4
Above 30 ~ 50	±0.5
Angle	±0.3°

3RD. ANGEL'S UNITS MM

DRAWN BY:	DATE	MAT'L	TITLE	CONNECTOR
Jack Lu	12/13/19	FINISH	MODLE	GD-TX-L226AG
CHECKED BY:	DATE	SCALE	DWG NO.	SIZE
Jacky Chen	12/13/19	1:1	PART NO.	A4
APPROVED BY:	DATE	SHEET NO.	1 of 1	VER
Tony Kao	12/13/19	1 of 1		R1